

MINORCA CTFS (CU)

НАВІСНИЙ КОТЕЛ З ЗАКРИТОЮ КАМЕРОЮ ЗГОРЯННЯ ТА ПРИМУСОВОЮ ТЯГОЮ З ПРОТОЧНИМ НАГРІВОМ ГАРЯЧОЇ ВОДИ



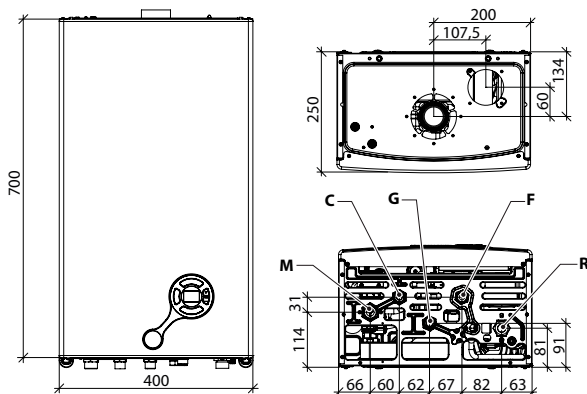
Доступні моделі:



- ▶ **Монотермічний мідний теплообмінник**
- ▶ **Компактні розміри, тільки 250 мм у глибину**
- ▶ **РК дисплей з аводіагностикою**
- ▶ **Регулювання температури приміщення по датчику температури**
- ▶ **Датчик температури приміщення в комплекті**
- ▶ Пластиначний теплообмінник ГВП з нержавіючої сталі
- ▶ Ексклюзивна версія насоса з вбудованим автоматичним повітряним клапаном
- ▶ РК дисплей для перегляду температури опалення, гарячої води, кодів блокування та налаштування режиму роботи котла і температур в системах опалення та ГВП
- ▶ Програмування параметрів для адаптації котла до системи опалення та фіксація блокувань
- ▶ Гідрогрупа з композитних матеріалів
- ▶ Розширювальний бак системи опалення ємністю 6 літрів
- ▶ Сумісний із терморегулятором smart SPOT

Модель	Тип газу	Код	Теплова потужність		Клас енергоефективності		Ш x В x Г	Вага брутто
			Повна потужність (Qn), кВт	Номінальна потужність ГВП, кВт	Опалення приміщення	Нагрівання води	мм	кг
CTFS 9	ПРИРОДНИЙ ГАЗ	СМEXX2CG09	10,4	20,0	D	A	400x700x250	25,00
	LPG	СМEXX3CG09						
CTFS 11	ПРИРОДНИЙ ГАЗ	СМEXX2CG11	12,3	20,0	D	A	400x700x250	25,00
	LPG	СМEXX3CG11						
CTFS 13	ПРИРОДНИЙ ГАЗ	СМEXX2CG13	14,2	20,0	D	A	400x700x250	25,00
	LPG	СМEXX3CG13						
CTFS 15	ПРИРОДНИЙ ГАЗ	СМEXX2CG15	16,4	20,0	C	A	400x700x250	25,00
	LPG	СМEXX3CG15						
CTFS 18	ПРИРОДНИЙ ГАЗ	СМEXX2CG18	20,0	20,0	C	A	400x700x250	25,50
	LPG	СМEXX3CG18						
CTFS 24	ПРИРОДНИЙ ГАЗ	СМEXX2CG24	25,5	25,5	C	B	400x700x250	25,50
	LPG	СМEXX3CG24						

РОЗМІРИ ТА ПІДКЛЮЧЕННЯ ПО ЦЕНТРАМ



M Подаюча магістраль опалення (3/4")
C Вихід гарячої води (1/2")
G Вхід газу (1/2")

F Вхід холодної води (1/2")
R Зворотня магістраль системи опалення (3/4")





Технічні дані	Од-вим.	CTFS 9	CTFS 11	CTFS 13	CTFS 15	CTFS 18	CTFS 24
Номінальна теплова потужність (Pn)	кВт	9	11	13	15	19	23
Сезонна енергетична ефективність нагріву приміщення (ηs)	%	72	73	74	75	75	75
Енергетична ефективність нагріву води (ηwh)	%	69	69	69	69	69	77
Повна теплова потужність (Qn)	кВт	10,4	12,3	14,2	16,4	20,0	25,5
Номінальна теплова потужність (80-60°C) (Pn)	кВт	9,3	11,1	13,0	15,1	18,6	23,3
Зменшена теплова потужність (Qr)	кВт	7,0	7,0	7,0	7,0	7,0	11,5
ККД на номінальній потужності (80-60°C)	%	89,2	90,2	91,2	91,8	93,2	91,2
ККД на потужності 30% (47°C зворотня магістраль)	%	86,2	86,9	87,6	87,7	88,2	87,4
Ємність розширювального баку системи опалення	л	6	6	6	6	6	6
Номінальна теплова потужність в режимі ГВП	кВт	20,0	20,0	20,0	20,0	20,0	25,5
Витрата ГВП при ΔT=30K	л/хв	9,5	9,5	9,5	9,5	9,5	11,7
Клас по викидам Nox	-	3	3	3	3	3	3
Клас електрозахисту	IP	X4D	X4D	X4D	X4D	X4D	X4D

Зображення	Опис	Код
	Фальшпанель для труб компактного котла	0COPETUB00
	Дистанційне керування, клас ErP V (118x85x32 мм)	0CREMOTO04
	Коаксіальний комплект D60/100 L=1м (для котлів TFS)	0KITCONC00
	Терморегулятор Wi-Fi SPOT starter kit: термостат + шлюз	0SPOTAPP03
	Додаткова зона опалення до терморегулятора SPOT: термостат + реле	0EXSPOT03
	Комплект кранів 90°	0KITIDBA11
	Базовий гідравлічний комплект	0KITIDBA29

Зображення	Опис	Код
	Базовий гідравлічний комплект Plus для компактного котла	0KITIDBA14
	Комплект кранів з фільтром KC-KRB-CT-RBT	0KITRUBI05
	Датчик температури зовнішнього повітря (60x45x31 мм)	0SONDAES01
	Базовий комплект роздільного димоходу	0SDOPPIA13

Опції що постачаються в комплекті

Зображення	Опис
	Датчик температури приміщення

Примітка: за більш детальною інформацією зверніться до сайту www.fondital.com

