



BOSCH

Паспорт и инструкция по монтажу и эксплуатации

Газовый проточный водонагреватель

Therm 4000 O

WR 10/13/15 -2 P... 7



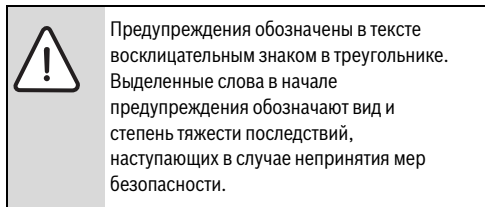
Содержание

1	Пояснения символов и указания по технике безопасности	3
1.1	Пояснения условных обозначений	3
1.2	Указания по технике безопасности	3
2	Данные о приборе	4
2.1	Назначение и использование прибора ..	4
2.2	Декларация о соответствии	4
2.3	Условия хранения, срок службы	5
2.4	Информация о соответствии нормам ЕС и требованиям Технических Регламентов ЕАЭС	5
2.5	Категория, тип и допуск	5
2.6	Типы прибора	5
2.7	Комплект поставки	5
2.8	Заводская табличка, информация о месте и дате производства, порядковом номере изделия, артикуле	5
2.9	Описание прибора	5
2.10	Дополнительные принадлежности (не входят в комплект поставки)	5
2.11	Габаритные размеры	6
2.12	Принцип действия	7
2.13	Технические характеристики	8
3	Эксплуатация	9
3.1	Перед вводом в эксплуатацию	9
3.2	Включить прибор	9
3.3	Регулировка мощности	9
3.4	Регулировка расхода воды	10
3.5	Выключение	10
3.6	Опорожнение прибора	10
4	Предписания	10
5	Монтаж (только для авторизованных фирмой Бош специалистов)	11
5.1	Важные указания	11
5.2	Выбор места для монтажа	11
5.3	Монтаж прибора	12
5.4	Подключение подачи воды	13
5.5	Подключение подачи газа	13
5.6	Ввод в эксплуатацию	13
6	Индивидуальная настройка (только для авторизованных фирмой Бош специалистов)	14
6.1	Заводская настройка	14
6.2	Регулировка давления перед форсункой	14
6.3	Переоборудование на другой вид газа ..	16
7	Техобслуживание (только для авторизованных фирмой Бош специалистов)	17
7.1	Регулярные работы по техобслуживанию	17
7.2	После техобслуживания	17
7.3	Контроль тяги	17
8	Устранение неисправности	19
9	Охрана окружающей среды и утилизация	20

1 Пояснения символов и указания по технике безопасности

1.1 Пояснения условных обозначений

Предупреждения



Следующие слова определены и могут применяться в этом документе.

- **УВЕДОМЛЕНИЕ** означает, что возможно повреждение оборудования.
- **ВНИМАНИЕ** означает, что возможны травмы лёгкой и средней тяжести.
- **ОСТОРОЖНО** означает возможность получения тяжёлых вплоть до опасных для жизни травм.
- **ОПАСНО** означает получение тяжёлых вплоть до опасных для жизни травм.

Важная информация



Важная информация без каких-либо опасностей для человека и оборудования обозначается приведенным здесь знаком.

Другие знаки

Знак	Значение
▶	Действие
→	Ссылка на другое место в инструкции
•	Перечисление/список
–	Перечисление/список (2-ой уровень)

Таб. 1

1.2 Указания по технике безопасности

Опасно при появлении запаха газа

- ▶ Закрывать газовый кран.
- ▶ Открыть окна.
- ▶ Не пользоваться электровыключателями.

- ▶ Погасить открытое пламя.
- ▶ **Покинув помещение**, позвонить в газовую аварийную службу и в уполномоченную специализированную фирму.

Опасно при появлении запаха дымовых газов

- ▶ Выключить прибор.
- ▶ Открыть окна и двери.
- ▶ Уведомить уполномоченную специализированную фирму.

Монтаж, переоборудование

- ▶ Монтаж или переоборудование прибора разрешается выполнять только уполномоченной специализированной фирме.
- ▶ Переоборудование деталей системы отвода дымовых газов запрещается.
- ▶ Не закрывать и не уменьшать отверстия для притока воздуха для горения.

Техобслуживание

- ▶ **Рекомендация для заказчика:** заключить договор о контроле и техобслуживании с уполномоченной специализированной фирмой.
- ▶ Пользователь несет ответственность за безопасное использование и исправное техническое состояние прибора.
- ▶ Техобслуживание прибора следует проводить ежегодно.

- ▶ Использовать только оригинальные запасные части.

Взрывоопасные и легковоспламеняющиеся материалы

- ▶ Не использовать и не хранить вблизи прибора легковоспламеняющиеся материалы (бумагу, растворители, краску и т.п.).

Воздух для горения/воздух помещения

- ▶ Запрещена эксплуатация прибора при отсутствии приточной вентиляции.
- ▶ Не допускать загрязнения воздуха для горения/воздуха помещения агрессивными веществами (например, галогенуглеводородами, содержащими соединения хлора или фтора). Тем самым предотвращается появление коррозии.

Инструктаж заказчика

- ▶ Проинформировать заказчика о принципе действия прибора и порядке управления прибором.
- ▶ Указать заказчику на то, что ему запрещается выполнять любые переоборудования и ремонтные работы.

Угроза для жизни при использовании оборудования не по назначению

Запрещается эксплуатация оборудования без смонтированного облицовочного кожуха. В противном случае, это может привести к тяжелым травмам, угрозе жизни и здоровья персонала.

- ▶ Перед пуском оборудования в эксплуатацию, работой в непрерывном режиме или после проведения техобслуживания необходимо убедиться в том, что облицовочный кожух смонтирован.

2 Данные о приборе

2.1 Назначение и использование прибора

Прибор должен использоваться только для приготовления чистой горячей воды в бытовых целях. Любое другое использование прибора не соответствует его целевому назначению, и производитель не несет ответственности за ущерб, причиненный в результате этого.

2.2 Декларация о соответствии

EAC Конструкция и эксплуатационные качества продукта соответствуют нормам Евразийского таможенного союза. Соответствие подтверждено расположенным слева единым знаком обращения.

Номер сертификата соответствия техническому регламенту таможенного союза: RU C-PT.AЯ46.B.21631/21.

Срок действия сертификата соответствия техническому регламенту таможенного союза: с 14.09.2021 по 13.09.2026.

Информация о сертификационном органе, оформившем сертификат соответствия: Орган по сертификации "РОСТЕСТ- Москва".

Место нахождения и адрес места осуществления деятельности:
 117186, РОССИЯ, Г. МОСКВА, УЛ. НАГОРНАЯ, Д. 3А,
 ЭТАЖ/ПОМЕЩЕНИЕ 4/1 КОМ. 2, 3, 4, 5, 6, 7, 8, 9, 22, 42,
 44, 45, 46, 47.

Аттестат аккредитации регистрационный номер
 RA.RU.10АЯ46 выдан 20.10.2017.

2.3 Условия хранения, срок службы

Условия хранения продукции в закрытых помещениях с естественной вентиляцией, с относительно влажностью не более 90 %, при температуре от 0 °С до + 40 °С. Срок хранения – 2 года, срок службы не менее 10 лет при соблюдении требований, указанных в инструкциях по эксплуатации и монтажу, включая периодические регламентные работы.

2.4 Информация о соответствии нормам ЕС и требованиям Технических Регламентов ЕАЭС

Применимые технические регламенты Таможенного Союза

- ТР ТС 016/2011 - О безопасности аппаратов, работающих на газообразном топливе

2.5 Категория, тип и допуск

Модель	WR 10/13/15 -2 P...
Категория	II _{2H3+}
Тип	B _{11BS}
Номер сертификата	KZ.7500361.22.01.00782

Таб. 2

2.6 Типы прибора

W	R	10	-2	P	23 31	S....
W	R	13	-2	P	23 31	S....
W	R	15	-2	P	23 31	S....

Таб. 3

[W] Газовый проточный водонагреватель
 [R] Постоянная регулировка мощности
 [10] Максимальный расход воды (л/мин)
 [-2] Версия 2
 [P] пьезорозжиг
 [23] Номер индикатора для природного газа Н
 [31] Номер индикатора для сжиженного газа
 [S....]Код страны

2.7 Комплект поставки

- Газовый проточный водонагреватель
- Крепежный материал
- Комплект печатной документации прибора

2.8 Заводская табличка, информация о месте и дате производства, порядковом номере изделия, артикуле

Заводская табличка находится внутри прибора справа. На заводской табличке, в серийном номере, содержится информация о месте и дате производства изделия, порядковом номере изделия и заказе артикуле изделия. Вторая группа знаков в серийном номере, состоящая из трех символов, в зашифрованном виде содержит информацию о месяце и годе производства.

Пройдя по ссылке, указанной ниже, Вы можете скачать на свое устройство таблицу, по которой определяется дата производства. Ссылка на файл также имеется на заводской табличке изделия. Пожалуйста скачайте файл на свое устройство. Для просмотра файла Вам может понадобится установить программу для чтения файлов формата "PDF". Первый столбец слева по горизонтали указывает на год производства, первая строка сверху по вертикали указывает на месяц производства.
<https://bosch-climate.ru/FD-Codes>

2.9 Описание прибора

- Прибор для настенного монтажа
- Розжиг посредством пьезоэлектрической системы
- Горелка для природного газа/сжиженного газа
- Теплообменник не содержит сплавов олова/свинца
- Регулировка мощности в соответствии с расходом воды для поддержания постоянной температуры горячей воды.
- Водяная арматура изготовлена из усиленного стекловолокном полиамида, передаваемого впоследствии на 100% вторичную переработку
- Регулируемая газовая арматура для установки необходимой мощности
- Предохранительные устройства:
 - термозлемент для контроля пламени,
 - Датчик контроля тяги, выключающий прибор при недостаточной тяге в дымоходе,
 - Ограничитель температуры, предохраняющий теплообменник от перегрева.

2.10 Дополнительные принадлежности (не входят в комплект поставки)

- Комплекты для переоборудования с природного газа на бутан/пропан и наоборот.

2.11 Габаритные размеры

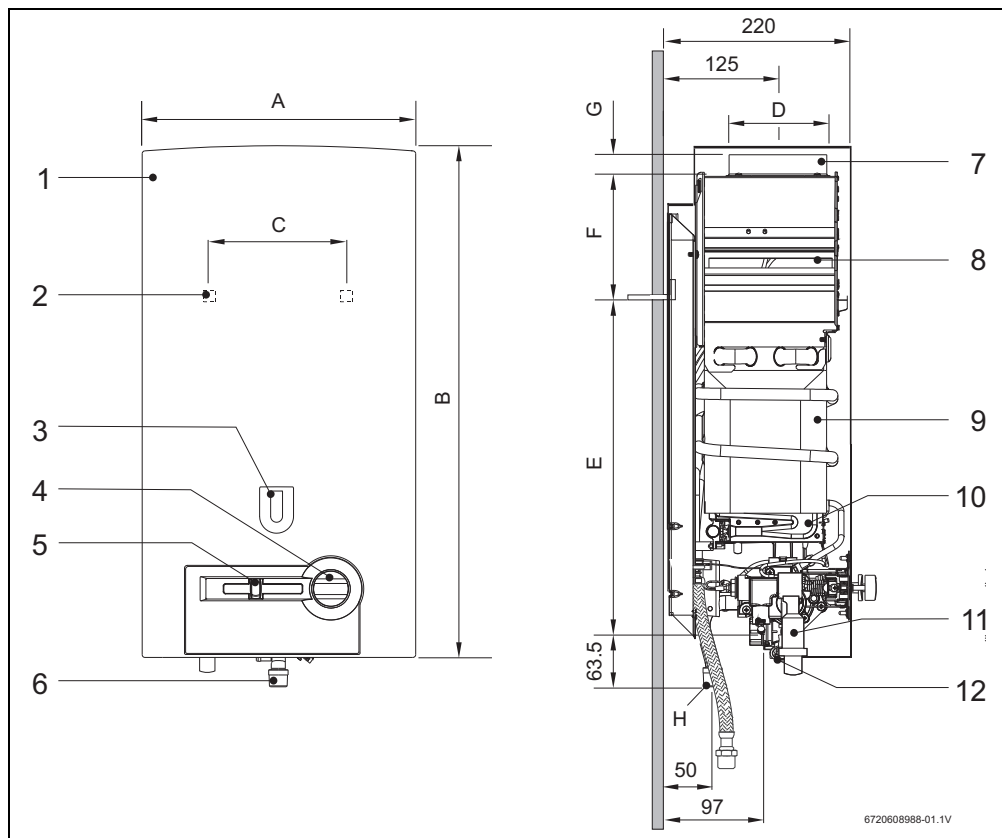


Рис. 1

- | | |
|-------------------------------|---|
| [1] Кожух | [7] Патрубок для отвода дымовых газов |
| [2] Петли для навески | [8] Защитный коллектор дымовых газов с контролем тяги |
| [3] Смотровое окошко | [9] Камера сгорания |
| [4] Переключатель объема воды | [10] Газовая арматура |
| [5] Регулятор мощности | [11] Устройство пьезорозжига |
| [6] Газовый патрубок | [12] Водяная арматура |

Габаритные размеры (мм)	A	B	C	D	E	F	G	H (Ø)	
								Природный газ	Сжиженный газ
WR 10...	310	580	228	112,5	463	60	25	¾"	
WR 13...	350	655	228	132,5	510	95	30	¾"	
WR 15...	425	655	334	132,5	540	65	30	¾"	

Таб. 4 Габаритные размеры

2.12 Принцип действия

Проточный водонагреватель оснащен устройством пьезорозжига. Это делает эксплуатацию более удобной.

- ▶ Регулятор мощности из положения Выкл. передвинуть в положение розжига.
- ▶ Нажать и удерживать нажатой кнопку регулятора мощности.
- ▶ Нажать кнопку пьезорозжига.

Если запальное пламя загорелось:

- ▶ через несколько секунд отпустить кнопку регулятора мощности.

Если запальное пламя погасло:

- ▶ повторить процесс.



Розжиг может не сработать, если в трубопроводе газоснабжения имеется воздух.

В этом случае:

- ▶ Держать кнопку регулятора мощности нажатой до тех пор, пока из трубки подачи газа полностью не выйдет воздух.

Если розжиг произошел:

- ▶ передвигая регулятор мощности вправо, установить необходимую мощность.

При помощи регулятора мощности можно устанавливать требуемую мощность. При передвигании регулятора вправо мощность и потребление газа повышаются.

Максимальная мощность достигается, когда регулятор установлен в крайнем правом положении.

Для экономии энергии:

- ▶ установить регулятор мощности в такое положение, которое полностью соответствует необходимой мощности.

После выполнения этих действий основная горелка загорается автоматически, как только открывается кран горячей воды, поскольку запальное пламя горит непрерывно.

Для выключения прибора:

- ▶ передвинуть регулятор мощности влево до упора. Через несколько секунд запальное пламя погаснет.

2.13 Технические характеристики

	Символ	Единица измерения	WR10	WR13	WR15
Мощность					
Макс. номинальная тепловая мощность	P _n	кВт	17,4	22,6	26,2
Мин. номинальная тепловая мощность	P _{min}	кВт	7	7	7
Тепловая мощность (диапазон регулировки)		кВт	7 - 17,4	7 - 22,6	7 - 26,2
Макс. номинальная тепловая нагрузка	Q _n	кВт	20,0	26,0	29,6
Мин. номинальная тепловая нагрузка	Q _{min}	кВт	8,1	8,1	8,1
Объем подачи газа ¹⁾					
Допустимое давление подаваемого газа					
Природный газ Н	G20	мбар	13	13	13
Сжиженный газ (бутан/пропан)	G30/G31	мбар	30	30	30
Расход					
Природный газ Н	G20	м ³ /ч	2,1	2,8	3,2
Сжиженный газ (бутан/пропан)	G30/G31	кг/ч	1,5	2,1	2,4
Расход газа на запальной горелке		м ³ /ч		0,012	
Количество форсунок			12	14	18
Горячая вода					
Макс. допустимый напор воды ²⁾	p _w	бар	12	12	12
Переключатель объема воды в крайнем правом положении					
Повышение температуры		°С	50	50	50
Диапазон протока		л/мин	2 - 5,0	2 - 6,5	2 - 7,5
Мин. рабочее давление	p _{w_min}	бар	0,1	0,1	0,2
Переключатель объема воды в крайнем левом положении					
Повышение температуры		°С	25	25	25
Диапазон протока		л/мин	4 - 10	4 - 13	4 - 15
Характеристики дымовых газов ³⁾					
Необходимая тяга		мбар	0,015	0,015	0,015
Масса потока дымовых газов		г/с	13	17	22
Температура		°С	160	170	180

Таб. 5

- 1) Н₁₅ 15 °С - 1013 мбар - сухой: природный газ 34,2 мДж/м³ (9,5 кВт-ч/м³)
Сжиженный газ: бутан 45,72 мДж/кг (12,7 кВт-ч/кг) - пропан 46,44 мДж/кг (12,9 кВт-ч/кг).
- 2) В связи с расширением воды это значение не должно быть превышено.
- 3) При максимальной номинальной тепловой мощности.

3 Эксплуатация



Открыть все водопроводные и газовые краны.
Вывести воздух из трубопроводов.



ВНИМАНИЕ:

Около горелки может быть высокая температура: опасность ожога.

3.1 Перед вводом в эксплуатацию




ВНИМАНИЕ:

▶ Первый ввод в эксплуатацию должна осуществлять уполномоченная специализированная фирма, которая проинструктирует заказчика по поводу правильной эксплуатации прибора.

- ▶ Проверить, соответствует ли вид газа, указанный на типовой табличке, виду подаваемого газа.
- ▶ Открыть запорный вентиль холодной воды.
- ▶ Открыть газовый кран.

3.2 Включить прибор

- ▶ Нажать и удерживать нажатой кнопку регулятора мощности .

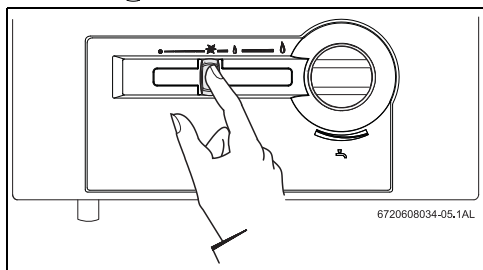


Рис. 2

- ▶ Нажать кнопку пьезорозжига.

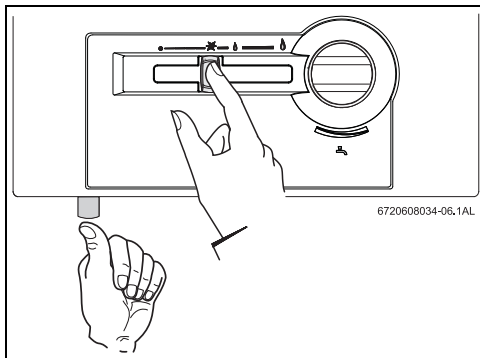


Рис. 3

- ▶ Через несколько секунд отпустить кнопку регулятора мощности.

3.3 Регулировка мощности

Более низкая температура воды.
Меньшая мощность.

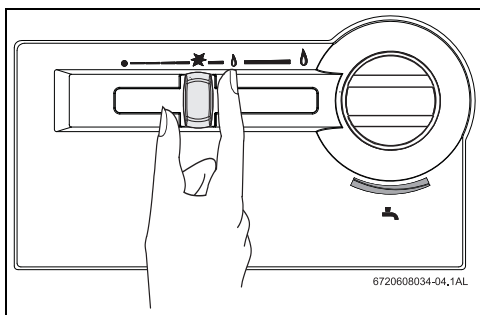


Рис. 4

Более высокая температура воды.
Большая мощность.

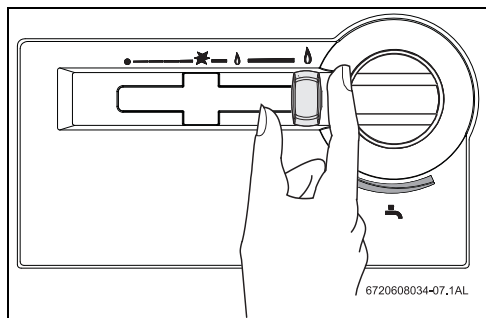


Рис. 5

3.4 Регулировка расхода воды

- ▶ Повернуть поворотную ручку против часовой стрелки. Расход воды повышается, температура воды на выходе соответственно понижается.

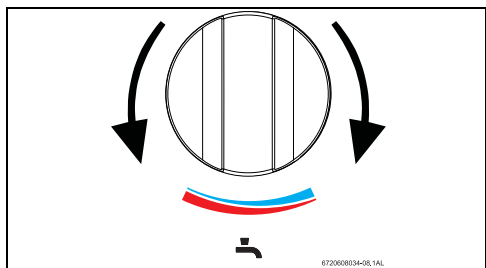


Рис. 6

- ▶ Повернуть поворотную ручку по часовой стрелке. Расход воды снижается, температура воды на выходе соответственно повышается.

Понижение температуры воды на выходе до необходимой температуры сокращает потребление энергии, а также риск появления известкового налета на теплообменнике.

3.5 Выключение

- ▶ Передвинуть передвижной регулятор влево до упора.

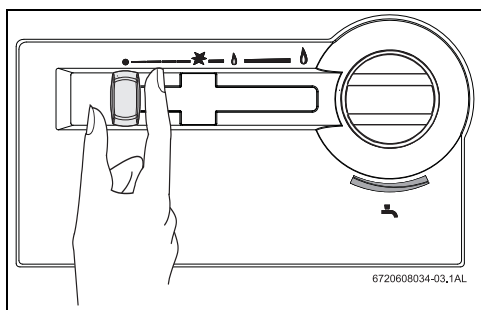


Рис. 7

3.6 Опорожнение прибора

При наличии риска замерзания:

- ▶ закрыть кран подачи холодной воды;
- ▶ открыть все краны горячей воды;
- ▶ снять скобку с корпуса фильтра (№ 1) на водяной арматуре;
- ▶ вынуть заглушку (№ 2);
- ▶ полностью опорожнить прибор.

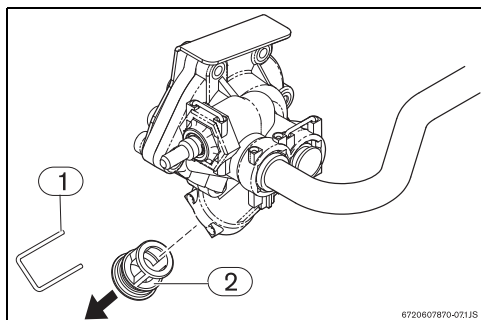


Рис. 8 Опорожнение прибора

- [1] Скобка
- [2] Заглушка

4 Предписания

Следует соблюдать все местные законодательные предписания, нормы и правила, касающиеся монтажа и эксплуатации газовых проточных водонагревателей. Необходимо изучить законы, действующие в Вашей стране.

5 Монтаж (только для авторизированных фирмой Бош специалистов)

ОПАСНО: Взрыв

- ▶ Всегда перекрывайте газ в помещении, перед проведением любых работ с газопроводящими элементами.

i Выполнение монтажа, подключения к сети электропитания, подключения системы подачи газа и отвода дымовых газов, а также ввод в эксплуатацию разрешается только специализированной фирме, уполномоченной предприятием по газовой энергоснабжению.

i Продажа прибора разрешается только в странах, указанных на типовой табличке.

5.1 Важные указания

- ▶ Перед монтажом получить разрешение от предприятия по газоснабжению и от ведомства по очистке и проверке состояния дымоходов.
- ▶ Запорный газовый кран разместить как можно ближе к прибору.
- ▶ После подключения к сети газоснабжения необходимо проверить подключение на герметичность. Во избежание повреждений газовой арматуры из-за повышенного давления контроль давления следует проводить при закрытом газовом кране. После проверки на герметичность произвести сброс давления.
- ▶ Проверить, соответствует ли вид газа, указанный на типовой табличке, виду подаваемого газа.
- ▶ Убедиться, что поток и давление на регуляторе давления газа соответствуют значениям, указанным для потребления прибора (см. технические характеристики в таблице 5).

5.2 Выбор места для монтажа

Требования к помещению для монтажа

- Прибор нельзя устанавливать в помещениях с объемом свободного пространства менее 8 м³ без учета объема мебели, если этот объем не превышает 2 м³.

- Соблюдать местные предписания.
- В помещении для монтажа должны быть обеспечены хорошая вентиляция, достаточный приток воздуха для горения (п. 5.2, табл. 6) и защита от замерзания, а также возможность подключения к дымовой трубе.
- Не устанавливать прибор над источниками тепла.
- Во избежание коррозии, в воздухе для горения не должно содержаться агрессивных веществ. Появлению коррозии способствуют галогеноводороды, содержащие соединения хлора и фтора. Они могут содержаться, например, в растворителях, красках, клеях, аэрозольных распылителях и бытовых чистящих средствах.
- Должны соблюдаться указанные на рисунке 9 минимальные расстояния

При наличии риска замерзания:

- ▶ выключить прибор;
- ▶ опорожнить прибор (см. раздел 3.6).

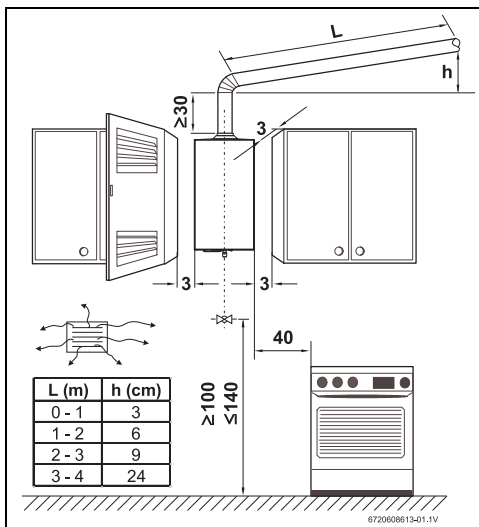


Рис. 9 Минимальные расстояния (в см)

Дымоход

ОПАСНО: Убедитесь, что все соединения надежно изолированы

- ▶ Нарушение этого требования может стать причиной проникновения продуктов сгорания в жилое помещение, что может нанести вред здоровью или привести к смерти

- Все газовые проточные водонагреватели должны иметь герметичное соединение с соответствующего диаметра трубами отвода дымовых газов.
- Дымоход должен:
 - проходить вертикально (с малым количеством или с полным отсутствием горизонтальных участков);
 - быть теплоизолированным;
 - иметь выходное отверстие выше самой высокой точки крыши.
- Для подключения к дымоходу можно использовать гибкую или жесткую трубу. Принадлежность для отвода дымовых газов должна быть вставлена в патрубок защитного коллектора дымовых газов. Наружный диаметр принадлежности для отвода дымовых газов должен быть немного меньше указанного в таблице 4 размера патрубка защитного коллектора дымовых газов.
- На выходном отверстии дымохода должен быть установлен козырек, защищающий от ветра/дождя

Подача воздуха



ОПАСНО:

- ▶ Запрещена эксплуатация прибора с отсутствующей/закрытой приточной вентиляцией.
- ▶ При наличии принудительной вытяжной вентиляции (напр., кухонной вытяжки), в зависимости от ее производительности, должен быть обеспечен достаточный приток воздуха, дополнительно к указанному в таб. 6. Нарушение этих требований может стать причиной попадания продуктов сгорания в жилое помещение, что может нанести вред здоровью или привести к смерти.

ВНИМАНИЕ: Убедиться, что принадлежность для отвода дымовых газов вошла в патрубок защитного коллектора дымовых газов до упора

Если эти условия невыполнимы, следует выбрать другое место монтажа.

Температура поверхностей

Максимальная температура поверхностей прибора за исключением принадлежностей для отвода дымовых газов не превышает 85 °С. Специальные меры по защите горючих строительных материалов или встроенной мебели не требуются.

В помещении, выбранном для монтажа прибора, должны иметься достаточно большие отверстия для подачи воздуха (см. таблицу).

Прибор	Живое сечение
WR 10-2...	≥ 60 см ²
WR 13-2...	≥ 90 см ²
WR 15-2...	≥ 120 см ²

Таб. 6 Площадь поперечного сечения для подачи воздуха

В таблице указаны минимальные требования к размерам вентиляционных отверстий. В местных предписаниях могут содержаться иные требования.

5.3 Монтаж прибора

- ▶ Снять поворотную ручку с переключателя объема воды.
- ▶ Отвинтить крепежные винты кожуха.
- ▶ Слегка потянуть кожух вперед и снять его, двигая вверх.
- ▶ С помощью прилагаемых в комплекте дюбелей и стеновых крючков вертикально подвесить прибор на стене.



ВНИМАНИЕ: Прибор никогда не должен опираться на трубы водо- или газоснабжения

5.4 Подключение подачи воды



ВНИМАНИЕ: Наличие остаточных веществ в трубопроводной сети может привести к повреждению прибора.

- ▶ Промыть трубопроводную сеть для удаления остаточных веществ.

- ▶ Следить за тем, чтобы при подключении не перепутать место подсоединения водопровода холодной воды (рис. 10, поз. А - не поставляется с оборудованием) с местом подсоединения водопровода горячей воды (рис. 10, поз. В).
- ▶ Водяные трубы подсоединяются к водяной арматуре.

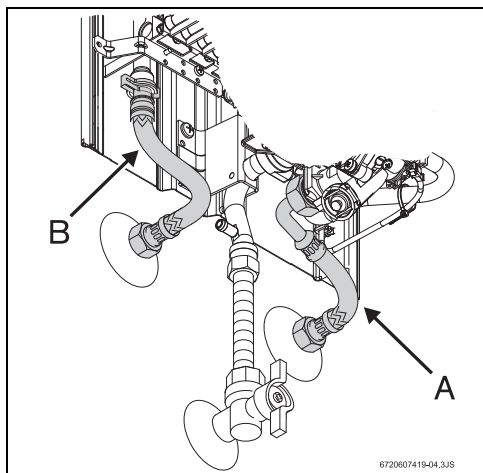


Рис. 10 Подключение водопровода



Во избежание сбоев, вызванных резкими колебаниями давления воды, рекомендуется на входе холодной воды установить обратный клапан.

5.5 Подключение подачи газа



ОПАСНО: Нарушения местных предписаний может привести к пожару, взрыву, ущербу здоровью или смерти.



Используйте только запчасти от производителя водонагревателя.

Следует соблюдать все местные законодательные предписания, нормы и правила, касающиеся монтажа и эксплуатации приборов. Необходимо изучить законы, действующие в Вашей стране.

Наличие электрического потенциала на трубах водо- или газоснабжения может привести к повреждению элементов прибора (например, коррозии теплообменника). Рекомендуем установить диэлектрическую вставку или устранить причину появления электрического потенциала.

5.6 Ввод в эксплуатацию

- ▶ Открыть газовый кран и запорный вентиль холодной воды и проверить все соединения на герметичность.
- ▶ Проверить безупречность работы контроля тяги, см. раздел 7.3 «Контроль тяги».

6 Индивидуальная настройка (только для авторизованных фирмой Бош специалистов)



ОПАСНО: Опасность отравления, удара электрическим током, получения ожогов, порезов!

Запрещается эксплуатация оборудования без смонтированного облицовочного кожуха. В противном случае, это может привести к тяжелым травмам, угрозе жизни и здоровью.

- ▶ Перед пуском оборудования в эксплуатацию, работой в непрерывном режиме или после проведения техобслуживания необходимо убедиться в том, что облицовочный кожух смонтирован.

6.1 Заводская настройка



Опломбированные детали настройки изменять нельзя. Изменения возможны только авторизованным специалистом.

Природный газ

Приборы, работающие на природном газе (G20), отрегулированы изготовителем в соответствии со значениями, указанными в технических характеристиках, и опломбированы.



Приборы подготовлены к работе при номинальном динамическом давлении газа на входе 13 мбар. При отклонениях давления от номинального проверить давление на форсунках. При более высоком давлении газа на входе нужно применять комплект перенастройки на 20 мбар.

Сжиженный газ

Необходимо использовать комплект переоборудования на сжиженный газ (приобретается отдельно).



Не допускается розжиг аппарата при давлении газа:
- Пропан/бутан: ниже 25 мбар или выше 35 мбар.

Мощность можно регулировать по методу регулировки давления перед форсункой, для чего необходим манометр.

6.2 Регулировка давления перед форсункой

Доступ к регулировочному винту

- ▶ Снять кожух (см. главу 5.3).

Подключение манометра

- ▶ Ослабить запорный винт (рис. 11).
- ▶ Подключить манометр к патрубку для измерения (давления перед форсункой).

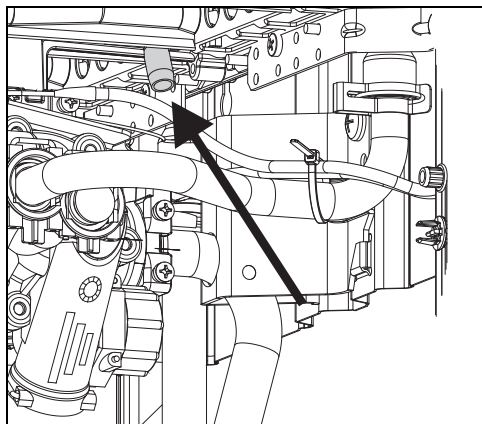


Рис. 11 Точка измерения давления перед форсункой

Давление перед форсункой при максимальной тепловой мощности

- ▶ Снять пломбу с регулировочного винта (рис. 12).

- ▶ Включить прибор. Установить регулятор мощности в крайнее правое положение (максимальная мощность).

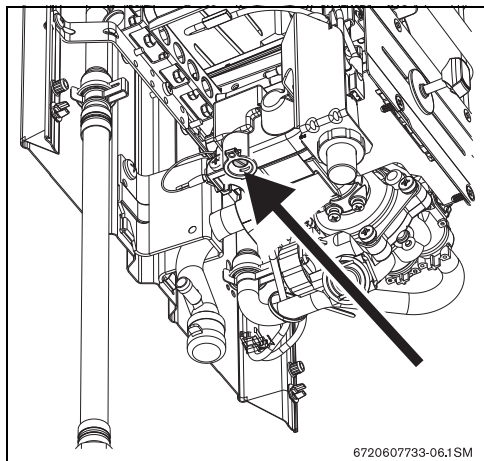


Рис. 12 Винт регулировки макс. расхода газа

- ▶ Открыть несколько кранов горячей воды.
- ▶ При помощи регулировочного винта (рис. 12) отрегулировать давление перед форсункой по таблице 7.
- ▶ Снова опломбировать регулировочный винт.

Давление перед форсункой при минимальной тепловой мощности

- ▶ Включить прибор. Регулятор мощности должен стоять в крайнем левом положении.

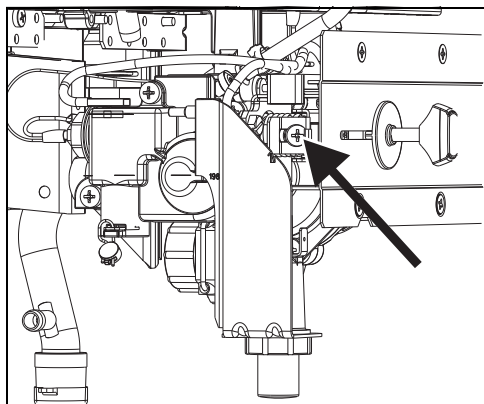


Рис. 13 Винт регулировки мин. расхода газа

- ▶ Открыть несколько кранов горячей воды.
- ▶ При помощи регулировочного винта (рис. 13) отрегулировать давление по таблице 7.

		Природный газ Н	Бутан	Пропан
Артикул комплекта переоборудования	WR10	8 719 002 033 0 для перенастройки на 20 мбар	8 719 002 032	
	WR13	8 719 002 362 0 для перенастройки на 20 мбар	7 702 409 071	
	WR15	8 719 002 363 0 для перенастройки на 20 мбар	8 719 002 182	
Давление подключения (мбар)	WR10	13	30	
	WR13			
	WR15			
Макс. давление перед форсункой (мбар)	WR10	8,5	28	
	WR13	9,1	28	
	WR15	6,2	25,5	
Мин. давление перед форсункой (мбар)	WR10	3,2	10	
	WR13	3,1	10	
	WR15	2,3	10	

Таб. 7 Давление перед форсункой


6.3 Переоборудование на другой вид газа

Использовать только **оригинальные комплекты для переоборудования**.

Переоборудование может производить только уполномоченная специализированная фирма. К оригинальным комплектам для переоборудования приложена инструкция по монтажу.


7 Техобслуживание (только для авторизованных фирмой Бош специалистов)

Для надежной и безопасной работы прибора в течение всего срока службы, поддержания уровня выбросов в атмосферу и расхода газа минимальными, мы рекомендуем ежегодно проводить техническое обслуживание.



ОПАСНО:
Взрыв!

- ▶ Всегда перекрывайте газ в помещении, перед проведением любых работ с газопроводящими элементами.



ВНИМАНИЕ: Протечка воды может повредить аппарат!

- ▶ Всегда полностью сливайте воду из системы, перед тем как демонтировать любую гидравлическую часть.

- ▶ Использовать только оригинальные запасные части!
- ▶ Заказ запасных частей осуществляется в соответствии с каталогом.
- ▶ Демонтированные уплотнения и кольца круглого сечения заменить новыми.
- ▶ Допустимые виды смазок:
 - для деталей, находящихся в контакте с водой: Unisilikon L 641 (8 709 918 413);
 - резьбовые соединения: HfT 1 v 5 (8 709 918 010).

7.1 Регулярные работы по техобслуживанию

Проверка правильности функционирования

- ▶ Проверить состояние электрических контактных соединений и правильность функционирования всех предохранительных устройств, устройств регулировки и контроля.

Теплообменник


- ▶ Проверить теплообменник.
- ▶ В случае загрязнения:
 - демонтировать теплообменник и вынуть ограничитель температуры;
 - промыть теплообменник под сильной струей воды.

- ▶ Если загрязнение не удаляется: опустить загрязненные детали в горячую воду с моющим средством и осторожно промыть.
- ▶ В случае необходимости: удалить известковый налет с внутренней части теплообменника и соединительных труб.
- ▶ Установить теплообменник с новыми уплотнениями.
- ▶ Установить ограничитель температуры на теплообменник.

Горелка

- ▶ Ежегодно проверять, при необходимости очищать горелку.
- ▶ В случае сильного загрязнения (жир, нагар): демонтировать горелку, опустить в горячую воду с моющим средством и осторожно промыть.

Водяной фильтр



ОСТОРОЖНО: Использование прибора без водяного фильтра запрещается.

- ▶ Заменить водяной фильтр на входе водяной арматуры.


Горелка и запальная форсунка

- ▶ Снять и очистить запальную горелку.
- ▶ Снять и очистить запальную форсунку.

7.2 После техобслуживания

- ▶ Открыть газовый кран и запорный вентиль холодной воды и проверить все соединения на герметичность.
- ▶ Вновь включить прибор, как описано в главе 3 «Эксплуатация».

7.3 Контроль тяги



ОПАСНО: Запрещается отключать датчик, изменять его конструкцию или заменять датчик на неоригинальный.

Принцип действия и меры предосторожности

Контроль тяги проверяет отвод дымовых газов в дымоход. Если тяга недостаточна, то прибор автоматически отключается, т. к. попадание дымовых газов в помещение является недопустимым. По прошествии времени блокировки происходит автоматическое возобновление работы.

Если прибор отключается во время работы:

- ▶ проветрить помещение;

- ▶ через 10 минут вновь включить прибор.
Сообщить уполномоченной специализированной фирме, если такое повторится вновь.



ОПАСНО: Пользователь ни при каких обстоятельствах не имеет права самостоятельно производить какие-либо изменения контроля тяги.

Техобслуживание

Если в контроле тяги возникает неисправность, следует действовать следующим образом:

- ▶ ослабить крепежный винт контроля тяги;
- ▶ отсоединить ограничитель температуры;
- ▶ ослабить соединение магнитного клапана;
- ▶ вынуть термоэлемент из горелки;
- ▶ заменить неисправную деталь и установить новый комплект в обратном порядке.

Проверка правильности функционирования

Чтобы обеспечить безупречную работу контроля тяги, необходимо предпринять следующие шаги:

- ▶ снять принадлежность для отвода дымовых газов;
- ▶ заменить ее на трубу с заглушенным концом (длиной около 50 см);
трубу следует располагать вертикально;
- ▶ включить прибор. Регулятор мощности повернуть вправо до упора (максимальная мощность), переключатель расхода воды установить в крайнее правое положение (небольшой расход воды, высокая температура).
При таких условиях прибор должен отключиться через две минуты;
- ▶ снять трубу с заглушенным концом и вновь установить принадлежность для отвода дымовых газов.

8 Устранение неисправности

Монтаж, техобслуживание и ремонт может производить только уполномоченная специализированная фирма. В нижеприведенной таблице предлагаются решения по устранению возможных неисправностей (предложения, отмеченные *, могут осуществляться только уполномоченной специализированной фирмой).

Неисправность	Причина	Устранение
Запальное пламя опять погасло.	Запальная горелка заблокирована.	▶ Очистить.*
Запальное пламя загорается только после нескольких попыток.		
Запальное пламя желтого цвета.		
Запальное пламя гаснет при открывании крана горячей воды.	Газ подается в недостаточном количестве.	▶ Проверить редуктор давления и заменить его, если он не подходит или поврежден.
Температура горячей воды недостаточна, слабое пламя.		▶ Проверить, замерзают ли баллоны с газом (бутан) во время работы прибора. Если баллоны замерзают, поставить их в менее холодное место.
Температура воды слишком низкая.		▶ Проверить положение регулятора мощности и установить на более высокую мощность.
Горелка отключается во время работы прибора.	Сработал ограничитель температуры	▶ Вновь включить прибор через 10 минут. При повторном появлении неисправности вызвать специалиста.
	Сработало устройство контроля тяги	▶ Проветрить помещение. Вновь включить прибор через 10 минут. При повторном появлении неисправности вызвать специалиста.
Сниженный проток воды.	Недостаточный напор воды.	▶ Проверить и исправить.*
	Водопроводные краны или смесители загрязнены.	▶ Проверить и очистить.
	Засорилась водяная арматура.	▶ Очистить фильтр.*
	Засорился (покрылся известковым налетом) теплообменник.	▶ Очистить и, при необходимости, удалить известковый налет.*

Таб. 8

9 Охрана окружающей среды и утилизация

Защита окружающей среды — это основной принцип деятельности предприятий группы Bosch.

Качество продукции, экономичность и охрана окружающей среды — равнозначные для нас цели. Мы строго соблюдаем законы и правила охраны окружающей среды.

Для защиты окружающей среды мы применяем наилучшую технику и материалы (с учетом экономических аспектов).

Упаковка

При изготовлении упаковки мы учитываем национальные правила утилизации упаковочных материалов, которые гарантируют оптимальные возможности для их переработки.

Все используемые упаковочные материалы являются экологичными и подлежат вторичной переработке.

Оборудование, отслужившее свой срок

Приборы, отслужившие свой срок, содержат материалы, которые можно отправлять на переработку.

Компоненты системы легко разделяются. Пластмасса имеет маркировку. Поэтому различные конструктивные узлы можно сортировать и отправлять на переработку или утилизировать.

Батарейки

Батарейки нельзя выбрасывать с бытовым мусором.

Использованные батарейки должны утилизироваться через местные пункты сбора.

Для записей

Российская Федерация

ООО "Бош Термотехника"
Вашутинское шоссе, 24
141400 г. Химки, Московская область
Телефон: (495) 560 90 65
www.bosch-climate.ru

Республика Беларусь

ИП ООО "Роберт Бош"
67-712, ул. Тимирязева
220035, г. Минск
Телефон: (017) 396 34 01
www.bosch-climate.by

Казахстан

ТОО "Роберт Бош"
ул. Коммунальная, 1
050050, Алматы
Телефон: (727) 232 37 07
www.bosch.kz

Роберт Бош Лтд.

вул. Крайня, 1

02222, Київ - 222, Україна

tt@ua.bosch.com

www.bosch-climate.com.ua

Примітки



Таб. 9 Дани про споживання енергії

Дани про товар	Символ	Одиниця виміру	7701331615	7702331716	7703331746
Зазначений профіль навантаження			S	XL	XL
Клас енергоефективності режиму притопування гарної води			A	B	B
Енергоефективність режиму притопування гарної води		%	45	75	72
Річне споживання палива	AEC	kWh	0	0	0
Інший профіль навантаження			-	-	-
Енергоефективність режиму притопування гарної води (різний профіль навантаження)		%	-	-	-
Річне споживання електроенергії (різний профіль навантаження, середні кліматичні умови)	AEC	kWh	-	-	-
Річний витрата палива (різний профіль навантаження)	AFC	GJ	-	-	-
Установка регулятора температури (комплект постачання)	T _{set}	°C	-	-	-
Рівень звукової потужності всередині	L _{WA}	dB	69	69	69
Інформація про здатність працювати поза піковим часом			NI	NI	NI
Спеціальні запобіжні заходи, яких слід дотримуватися під час монтажу, встановлення або обслуговування (якщо застосовується)			-	-	-
Добове споживання палива	Q _{fuel}	kWh	5,407	27,302	28,867
Емісії оксидів азоту (Тільки газові або рідкопаливні водонагрівачі)	NO _x	mg/kWh	183	202	195
Тижнева витрата палива з розумним регулюванням	Q _{fuel,wee}	kWh	-	-	-
Тижнева витрата палива з розумним регулюванням	Q _{fuel,wee}	kWh	-	-	-
Тижневе споживання електроенергії з розумним регулюванням	Q _{elec,wee}	kWh	-	-	-
Тижнева витрата палива без інтелектуального регулювання	Q _{fuel,wee}	kWh	-	-	-
Тижневе споживання електроенергії без інтелектуального регулювання	Q _{elec,wee}	kWh	-	-	-
Об'єм зберігання	V	l	-	-	-
Змішана вода при 40 °C	V40	l	-	-	-

10 Дани про споживання енергії

Наскільки це стосується продукту, наступна інформація базується на вимогх Технічного Регламенту ПКУ в д. 14.08.2019 № 740 та Наказу Міністерству в д. 19.04.2019 № 100.

9 Захист довкілля та утилізація

Захист довкілля є основоположним принципом діяльності групи Bosch.

Якість продукції, економічність і екологічність є для нас

пріоритетними цілями. Необхідно суворо дотримуватися

законів і принципів щодо захисту навколишнього

середовища.

Для захисту навколишнього середовища ми

використовуємо найкращі з точки зору економічних

аспектів матеріали та технології.

Улаковка

Ціло стосується улаковки, ми беремо участь у програмах

оптимальної утилізації відходів.

Усі пакувальні матеріали, які використовуються, екологічно

безпечні та придатні для подальшого використання.

Обладнання, що відслужило свої терміни

Обладнання, що відслужило свої терміни містять, цінні

матеріали, які можна використати повторно.

Конструктивні вузли легко демонтуються. На пластик

нанесено маркування. Таким чином можна сортувати

конструктивні вузли та передавати їх на повторне

використання чи утилізацію.

Акумулятори

Акумулятори забороняється утилізувати разом з побутовим

сміттям. Вживані акумулятори необхідно утилізувати в

місцевих сміттєвих установках.

E-mail: info@bosch.ua

Адреса:

. Web: www.bosch.ua

Тел:

Bosch Gruppe

Авторизований сервісний центр

Гарантійні умови на опалювальне та водогрійне обладнання Bosch дивіться в гарантійних талонах, що прикладаються до техніки, приданої через представників, уповноважених компанією "Роберт Бош Лтд". При відсутності талона чи відповідних відміток у талоні компанія "Роберт Бош Лтд" ніяких гарантійних чи будь-яких інших зобов'язань не несе.

УВАГА!

8 Неправності

Інсталяція, обслуговування та ремонт повинні здійснюватися лише утвердженим інженером. Наступна таблиця показує лише кілька вирішень проблем.

Проблема	Причина	Вирішення
Пілотне полум'я не горить. Для запалення пілотного полум'я потрібно кілька спроб. Жовте пілотне полум'я.	Пілотний пальник заблоковано.	Очистити.*
Регулювання температури при максимальних настройках. Вода недостатньо гаряча, слабе полум'я. Вода недостатньо гаряча.	Дуже малий тиск газу. Відсутність газу.	<ul style="list-style-type: none"> ▶ Перевірити редуктор газового балону і замінити, якщо він не підходить чи пошкоджений.* ▶ Перевірити, чи не замерз газівий балон (бутан) під час роботи колони, і при необхідності розташуйте у теплом приміщенні. ▶ Перевірити положення регулятора температури і установити її відповідно до бажаної температури води.
Полум'я гасне під час роботи колони. Спрацював пристрій контролю тяги.	Спрацював обмежувач температури.	<ul style="list-style-type: none"> ▶ Провітріть кімнату. Зачекайте 10 хвилин, тоді увімкніть пристрій. Якщо проблема повторюється, викличть кваліфікованого спеціаліста. ▶ Зачекайте 10 хвилин, тоді увімкніть пристрій. Якщо проблема повторюється, викличть кваліфікованого спеціаліста.
Зменшився потік води. Недостатній тиск води на вході у колонку. Бруд потрапив у водний вентиль чи змішувач. Забруднився автоматичний водний клапан.	<ul style="list-style-type: none"> ▶ Перевірте і відрегулюйте.* ▶ Перевірте і почистіть. ▶ Почистіть фільтр.* ▶ За потреби прочистіть та видаліть накип.* 	

Таб. 8

- Перевірка пристрою контролю тяги**
- Перевірка пристрою контролю тяги відбувається наступним чином:
- ▶ Від'єднати газопровідну трубу;
 - ▶ Замініть її закритою з одного кінця трубою (приблизно 50 см завдовжки);
 - ▶ Вона має бути направлена вертикально;
 - ▶ Залутити колонку на номінальній потужності та за допомогою регулятора забезпечити максимальну температуру колонки. В цьому режимі не пізніше, ніж через 60 сек пристрій повинен відключитись. Зняти трубу та поставити газопровідну трубу на місце.

Експлуатація

Якщо пристрій контролю тяги працює неправильно, виконайте такі дії:

- ▶ Викрутіть гвинт фіксації пристрою контролю тяги.
- ▶ Поставте з'єднання обмежувачів температури.
- ▶ Розберіть магнітний елемент.
- ▶ Вітайте термодатчик.
- ▶ Замініть пошкоджений компонент на новий, користуючись вищезгаданою таблицею.

7 Експлуатація (Тільки для сервісних

організацій)

Переконайтеся, що споживання газу та навантаження на оточуюче середовище (збруднення та ін.) залишається незначним на протязі тривалого проміжку часу, ми рекомендуємо Вам забезпечити належне технічне обслуговування: щорічне обслуговування (перевірка), так, якщо необхідно, повне технічне обстеження. Технічне обслуговування та перевірку повинен здійснювати лише кваліфікований персонал.



НЕБЕЗПЕКА: Вибухонебезпечної завжди закриває газовий кран до початку виконання робіт з частинами (компонентами) газового обладнання.



ПОПЕРЕДЖЕННЯ: Витік води може призвести до пошкодження пристрою. Завжди зливайте воду з системи до вдалення будь-яких гідравлічних частин пристрою.

Використовуйте лише оригінальні запасні частини і прилади.

Замовляйте запасні частини у каталозі за частин для колонки.

Замініть демонтовані муфти та ущільнювальні кільця на нові.

Слід використовувати тільки такі мастила:

– Гідравлічні частини: Unilikon L 64 I (8 709 918 413)

– Парові з'єднання: HF 1 V 5 (8 709 918 010).

7.1 Завдання періодичного обслуговування

Перевірки функціональності

Перевірте, чи елементи забезпечення безпеки, регулювання і перевірки працюють добре.

Темлообмінник

Отримайте теплообмінник.

Якщо він брудний:

– Демонтуйте відсік і вимийте регулятор.

– Очищуйте відсік сильним струменем води.

Якщо бруд залишився, помийте брудні частини у гарячій воді з миючим засобом і старанно витріть.



ПОПЕРЕДЖЕННЯ:

Забарононо залускати пристрій без правильного монтажу водного фільтра.

Водний фільтр

Замініть водний фільтр у водоприймачі водного клапана.

Пілотний і основний пальник

Витягніть і почищіть пілотний пальник.

Витягніть і почищіть пілотну форсунку.

7.2 Запуск після обслуговування

Відкрийте усі з'єднання. Перевірте, що газ не протікає. Прочитайте частину 3 і/або частину 6.

7.3 Пристрій контролю тяги

НЕБЕЗПЕКА:

Пристрій контролю тяги за жодних умов не можна викидати, відторювати чи замінити іншим компонентом.

Настанови для безпечної роботи

Пристрій контролю тяги перевіряє ефективність витяжки та видалення газу. Якщо тяга погано працює, пристрій вимикається автоматично, так що випари від спалення газу не проникають в приміщення, де встановлено пристрій. Пристрій контролю тяги починає працювати знову після періоду охолодження.

Якщо пристрій вимкнувся протягом роботи,

▶ провітрьте кімнату.

▶ Зачекайте 10 хвилин, тоді увімкніть пристрій.

▶ Якщо проблема повторюється, викличте інженера.

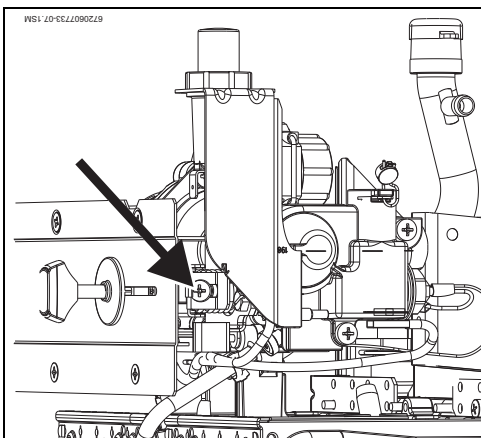


НЕБЕЗПЕКА:

Користувачу заборонено робити зміни у пристрої.

- ▶ Відкрити кран гарячої води.
- ▶ Використовуючи регулювальний гвинт (мал. 13), відрегулюйте тиск до значень, вказаних у таблиці 7.

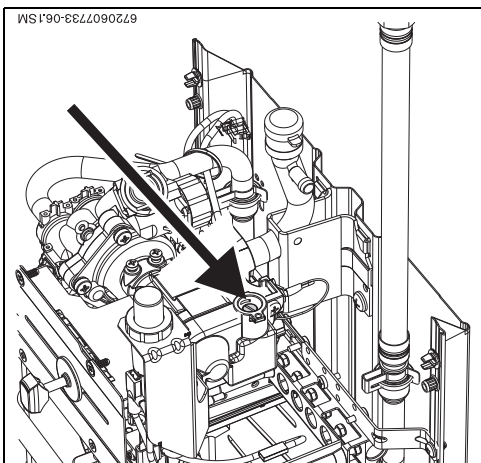
Мал. 13 Гвинт регулювання мінімального розходу газу



- ▶ Запустіть пристрій з повзунком керування у крайній лівій позиції (на мінімум).
- ▶ Регулювання мінімального розходу газу

- ▶ Гвинт для пловби.
- ▶ таблицю 7.
- ▶ Відрегулюйте тиск, використовуючи гвинт, згідно з
- ▶ Відкрийте кільця кранів з гарячою водою.

Мал. 12 Гвинт регулювання максимального розходу газу



- ▶ Запустіть пристрій з повзунком керування у крайній правій позиції (на максимумі).

Налаштування (тільки для сервісних організацій)

- ▶ Знову опломбуйте регулювальний гвинт.

6.3 Перехід на різні типи газу

Використовуйте тільки оригінальний пакет **перобладнання**. Перобладнання повинно здійснюватися тільки кваліфікованим спеціалістом. Оригінальні пакети перобладнання поставляються з інструкціями по монтажу.

Таб. 7 Тиск газу

Код	форсунок	Тиск з'єднання (mbar)	Максимальний тиск		Мінімальний тиск		
			WR10-2	WR13-2	WR15-2	WR13-2	
WR10-2	8 719 002 033	13	8,5	28	3,2	10	
WR13-2	8 719 002 362	13	9,1	28	3,1	10	
WR15-2	8 719 002 363	13	6,2	25,5	2,3	10	
WR10-2	8 719 002 032	30					
WR13-2	8 719 002 362	30					
WR15-2	8 719 002 182	30					
Газ Н		Пропан		Бутан		Пропан	

6.6 Експлуатація

- ▶ Відчиніть газовий та водяний запірні вентилі! Невірте шільність усіх гідравлічних та газових з'єднань.
- ▶ Перевірте тягу при функціонуванні пристрою, як почесно у розділі 7.3.

6 Налаштування (тільки для сервісних організацій)



НЕБЕЗПЕКА: Опреньня, удар струмом, опік, поріз!
 Експлуатація приладу без вмонтованої передньої кришки заборонена і може призвести до серйозних тілесних ушкоджень, які можуть становити загрозу життю.

▶ Переконайтеся, що передню кришку приладу вмонтовано під час введення в експлуатацію та протягом постійної експлуатації.

6.1 Регулювання пристрою



Забороняється регулювати опломбовані деталі.

Природний газ

Пристрої, пристосовані для роботи на натуральному газі (G), починаються з міста виробництва вже опломбованими після регулювання до відповідного значення, яке вказано на ідентифікаційній табличці.

Забороняється вмикати пристрій, якщо тиск нижчий за 10 мбар або вищий за 25 мбар.



Скrapлений газ

Пристрої, пристосовані для роботи на пропані/бутані (G31/G30), починаються з міста виробництва вже опломбованими після регулювання до відповідного значення, яке вказано на ідентифікаційній табличці.



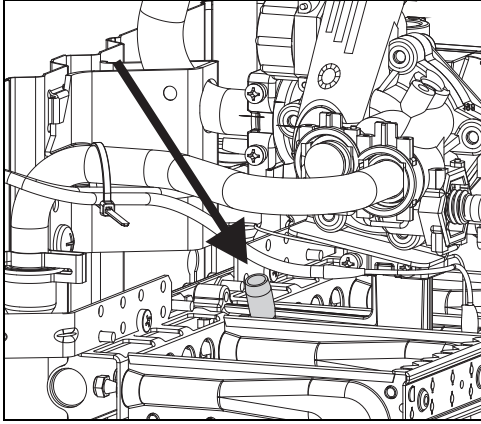
Не можна вмикати колонки, якщо тиск у трубі подачі газу: - пропан: менший від 25 мбар або більший від 45 мбар; - бутан: менший від 20 мбар або більший від 35 мбар.

6.2 Регулювання тиску

Можливо відрегулювати потужність в залежності від тиску в форсунці, однак для цієї процедури необхідний манометр.

Доступ до регулювального гвинта

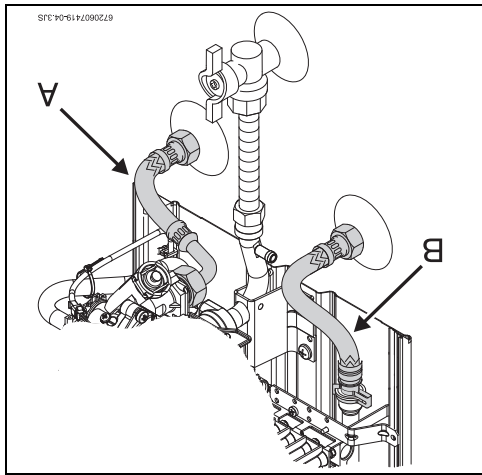
- ▶ Зніміть передню кришку пристрою (див. розділ 5.3).
- ▶ Підключення манометра
- ▶ Відкрутіть гвинт засувки (мал. 7).
- ▶ З'єднати манометр з точкою вимірювання тиску пальника.



Мал. 11 Точка вимірювання тиску

Регулювання максимального розходу газу

- ▶ Зніміть пломбу з гвинта (мал. 12).



Підключіть трубу до водяного блоку колонки, за допомогою монтажного приладдя, що входить до комплекту колонки.

5.5 Підключення до мережі газопостачання



Цьоб запобігти проблемам від раптового колівання тиску у мережі водопостачання, рекомендуємо встановити зворотний клапан на трубу водопостачання.



НЕБЕЗПЕКА: Якщо чітко не дотримуватись інструкції, як резульчат може виникнути займання або вибух, що призведе до пошкодження майна, фізичних травм або до втрати життя.

Використовуйте тільки оригінальні допоміжні частини.



Слід дотримуватись чинних регіональних (місцевих) норм та директив в відповідній країні щодо встановлення та експлуатації газових приладів.

Дотримуйтесь чинного законодавства вашої країни.

ОБЕЗПЕЧНО:

Переконайтеся, що кінець труби виведення розташовано між виступом і кільцем витяжки.



Коли ці умови не виконуються, слід вибрати інше місце розташування пристрою.

Температура поверхні

Максимальна температура поверхні має бути менша за 85 °C, за винятком труби виділення вуглеводородного газу. Спеціальні захисні заходи не потрібні для легкозаймистих будівельних матеріалів чи корпусів.

Доступ повітря

У приміщенні, де буде розташовано пристрій, повинний бути доступ свіжого повітря, як зазначено в таблиці нижче.

Пристрій	Мінімальна площа вентиляційного отвору
WR10-2	$\geq 60 \text{ cm}^2$
WR13-2	$\geq 90 \text{ cm}^2$
WR15-2	$\geq 120 \text{ cm}^2$

Таб. 6 Ефективна площа області надходження повітря

Мінімальні виміри зазначено вище. Місцеві правила завжди слід виконувати.

5.3 Монтаж пристрою

- Відкремити ручку регулятора температури. Розкрутити гвинти, що тримають кожух.
- Відкремити кожух, потягнувши його вперед і піднявши вгору.
- Вертикально закріпити колонку, використовуючи гілязи і гачки.



ОБЕЗПЕЧНО:


Ніколи не спірайте колонку на водяні чи газові труби.

5.4 Підключення до водопроводу

- Перед інсталяцією рекомендуємо злити воду з колонки, тому що будь-який бруд у середині може погіршити чи, навіть, зупинити протікання води.
- Позначте труби холодної (мал. 10, пункт А) та гарячої води (мал. 10, пункт В), щоб їх не переплутати.

- Є дуже важливим, що усі газові водогрійні колонки підключено до труб вентиляції потрібного розміру за допомогою засобів без пропускання газу.
- Вимоги до труби вентиляції (якмога менше вертикального розміщення або взагалі без нього) горизонтального розміщення або взагалі без нього)
 - термічна ізоляція
 - вихід на максимальну височу точку даху/наве
- Слід використовувати гнучку чи жорстку трубу, яка вставляється у патрубковий вихід. Зовнішній діаметр труби повинен бути дещо меншим за вказані в табличці габаритів.
- Слід встановити захист від вітру/дощу на кінці труби виведення.

НЕБЕЗПЕКА:

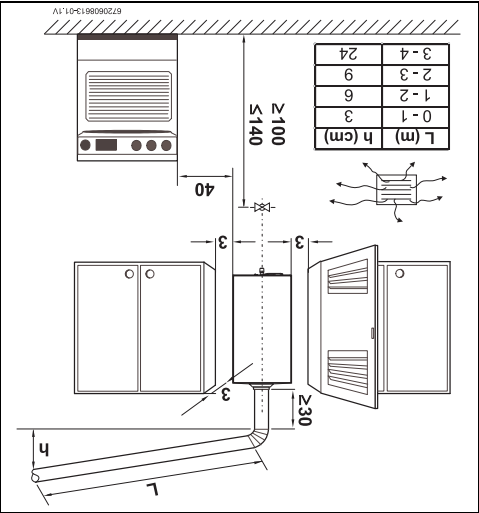


Будьте виважені, що всі димовідвідні частини та їх з'єднання герметичні!

Недопущення наступних норм та правил може призвести до небезпек надраждження угарного газу до житлового приміщення, що може призвести до ушкодження або втрати життя.

повітря для горіння

Мал. 9 Мінімальні відстані (см)



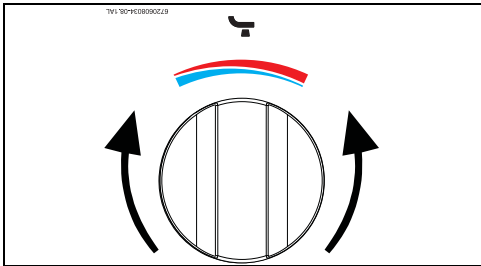
- ### Вимоги щодо місця встановлення пристрою
- Заробоняється встановлювати пристрій у приміщеннях, об'єм яких не перевищує 8 м³ (не враховуючи об'єм меблів, якщо він не перевищує 2 м³).
 - Відповідати конкретним вимогам для певної країни. Конкретно дозволяється встановлювати в приміщеннях, які добре вентильовані, захищені від морозу та обдрані газомішувальним трубопроводом.
 - Заробоняється встановлювати колонку над джерелом тепла.
 - Для запобігання корозії, повітря у кімнаті не повинне містити речовин, що сприяють виникненню корозії. Наприклад, такими речовинами є галогенні вуглеводні, різні домашні миючі засоби.
 - Необхідно дотримуватися мінімальних допусків під час монтажу, що вказані на мал. 9
 - Якщо є ризик замерзання:
 - ▶ вимкніть пристрій
 - ▶ прочистіть пристрій (див. розділ 3.6).

5.2 Місце встановлення

- ▶ Нехай кран перекидання газу буде розташовано якнайближче до пристрою.
- ▶ Після підключення до мережі газопостачання пристрій слід старанно прочистити і перевірити на щільність, слід закрити газовий клапан для уникнення пошкодження у регуляторі газового клапана через надмірний тиск.
- ▶ переконайтеся, що встановлений пристрій є сумісним з наявним типом газу.
- ▶ Переконайтеся, що розхід і тиск для регуляторів налаштовано спеціально за вказаними параметрами для пристрою (як зазначено у таблиці технічних характеристик 5).

3.4 Регулювання температури

- ▶ Обертання ручки регулятора проти годинникової стрілки.
- ▶ Збільшення потоку води і зменшення її температури.



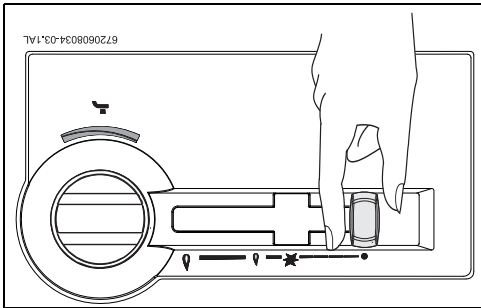
Мал. 6

- ▶ Обертання ручки регулятора за годинниковою стрілкою.

Зменшення потоку води і збільшення її температури. Якщо температура встановлена якнайвищше, зменшується споживання енергії і ймовірність появи накипу у теплообміннику.

3.5 Вимкнення

- ▶ Посуньте повзунок контролю якнайдалі ліворуч.

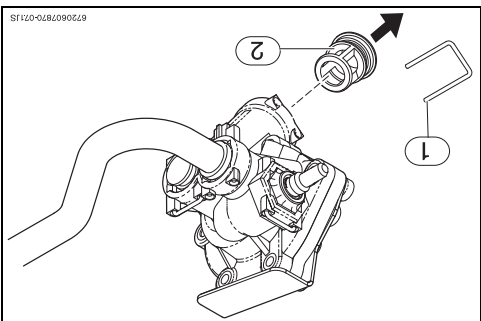


Мал. 7

3.6 Злив води з пристрою

- ▶ Якщо виникає загроза замерзання, виконайте наступні дії:
- ▶ зняти фікатор з ковпачка фільтра (поз. 1),
- ▶ розставити на водяному крані.
- ▶ зняти ковпачок фільтра (поз. 2) з водяного крана.

- ▶ Злийте всю воду з колонки.



Мал. 8 Злив води

- [1] фікатор
- [2] Ковпачок фільтра

4 Правила

Необхідно дотримуватись нормативних положень і правил інсталяції газового обладнання.

5 Умови інсталяції (тільки для сервісних організацій)

НЕБЕЗПЕКА: Вибухонебезпечно завжди виконуйте газ до початку будь-яких робіт з вузлами (компонентами), що містять газ.

Підключення до газопостачання, приєднання до системи виведення відпрацьованих газів, а також початковий запуск мають виконуватися виключно фахівцями уповноважених технічних служб.

5.1 Важлива інформація

- ▶ Перед інсталяцією зверніться у газову компанію та місцеві юридичні служби щодо отримання вимог про використання газового пристрою та вентиляції приміщення.

3 Використання



Відкрийте газові і водні клапани.
Почистіть усі труби від сторонніх об'єктів.



ОБЕРЕЖНО:
Область перед пальником може нагріватися дуже сильно, існує ризик займання при контакті з нею.

3.1 Перед використанням пристрою



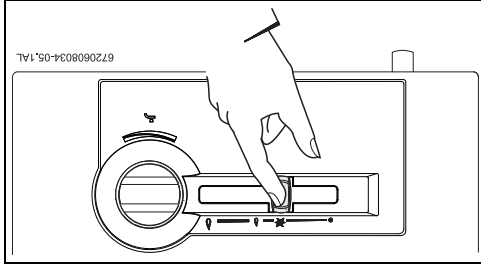
ОБЕРЕЖНО:
Запук колони повинен здійснюватися кваліфікованим спеціалістом, який надасть клієнту всю потрібну інформацію з правильного використання.

- ▶ Перевірте, чи газ, зазначений на картці з технічними даними збігається з газом, який використовується при підключенні.
- ▶ Відкрийте газовий клапан.
- ▶ Відкрийте водний клапан.

3.2 Підключіть пристрій

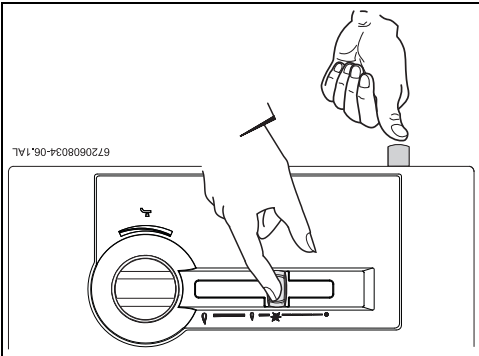
- ▶ Натисніть і тримайте ручку повзунка керування

Мал. 2



- ▶ Натисніть кнопку перезалювання.

Мал. 3

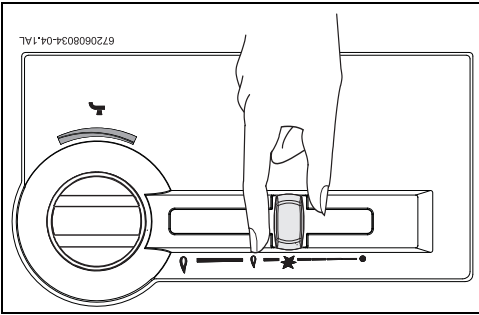


- ▶ За кілька секунд відпущте кнопку керування.

3.3 Контроль потужності

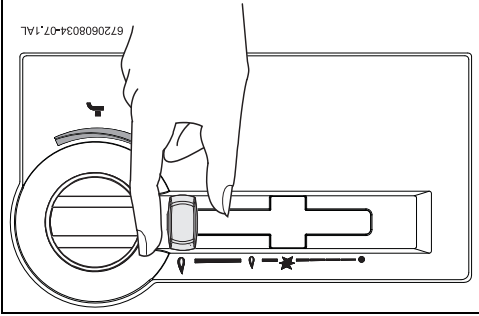
Холодніша вода.
Зменшити потужність.

Мал. 4



Тепліша вода.
Збільшити потужність.

Мал. 5



2.9 Технічні характеристики

Технічні дані	Символ	Одиниці	WR10-2	WR13-2	WR15-2
---------------	--------	---------	--------	--------	--------

Максимальна номінальна теплова потужність	Pn	кВт	17,4	22,6	26,2
Мінімальна номінальна теплова потужність	Pmin	кВт	7	7	7
Діапазон регулювання теплової потужності		кВт	7 - 17,4	7 - 22,6	7 - 26,2
Максимальне номінальне теплове навантаження	Qn	кВт	20,0	26,0	29,6
Мінімальне номінальне теплове навантаження	Qmin	кВт	8,1	8,1	8,1
Параметри газу¹⁾					
Тиск газу					
Природний газ	G20	мбар	13	13	13
Скrapлений газ (бутан/пропан) Природний газ	G30/G31	мбар	30	30	30
Споживання					
Природний газ	G20	м ³ /h	2,1	2,8	3,2
Скrapлений газ (бутан/пропан)	G30/G31	кг/год	1,5	2,1	2,4
Число форсунок			12	14	18
Технічні характеристики водної системи					
Максимально допустимий тиск води ²⁾	pw	бар	12	12	12
Регулювання температури при максимальних настройках					
Збільшена температура	°C		50	50	50
Швидкість потоку		л/хв.	2 - 5,0	2 - 6,5	2 - 7,5
Мін. робочий тиск	pmin	бар	0,1	0,1	0,2
Регулювання температури при мінімальних настройках					
Збільшена температура	°C		25	25	25
Швидкість потоку		л/хв.	4 - 10	4 - 13	4 - 15
Параметри димових газів³⁾					
Необхідна тяга		мбар	0,015	0,015	0,015
Масовий потік		г/с	13	17	22
Температура		°C	160	170	180

Tab. 5

- 1) НН 15 °C - 1013 мбар - сухий: Природний газ 34,2 МДж/м³ (9,5 кВт/м³)
 Скrapлений газ: бутан 45,72 МДж/кг (12,7 кВт/кг) – пропан 46,44 МДж/кг (12,9 кВт/кг)
- 2) З врахуванням ефекту розширення води не слід перевищувати це значення
- 3) При максимальній потужності

2.8 Функції

- Ця водогрійна колонка обладнана системою п'єзозапалювання, що забезпечує просте використання. Найперше, що слід зробити, це перемкнути ручку з положення вимкнення у положення запалювання. Натисніть ручку повзунок керування. Натисніть кнопку п'єзозапалювання. Коли є пилотне полум'я: ▶ за кілька секунд відпущте ручку керування. Якщо пилотне полум'я припиняє горіти: ▶ повторть дію.

Запалювання може не відбутися через недостатність повітря всередині труби газопостачання.



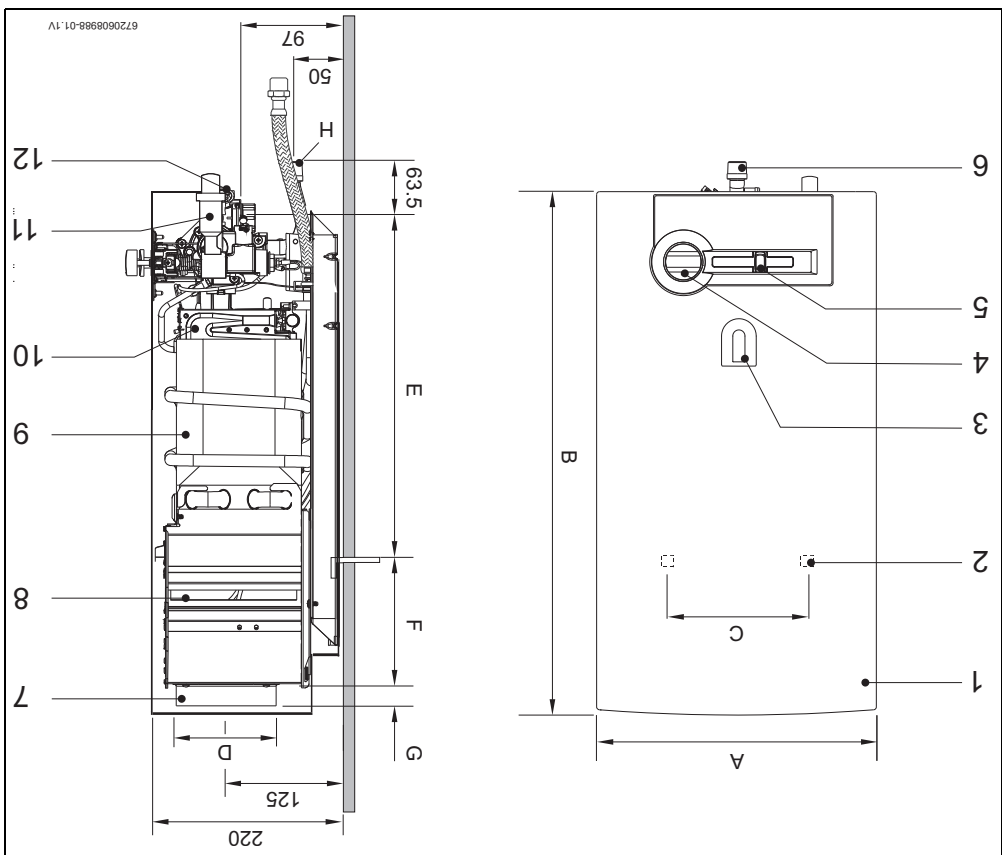
- У цьому разі: ▶ тримайте ручку повзунок керування повністю натисненою, поки газова труба не прочиститься повністю. Коли запалювання відбулося: ▶ прокрутіть повзунок праворуч відповідно до ваших потреб. Повзунок контролю газу дозволяє керувати регульованими параметрами та споживання газу. Максимальне нагрівання відбувається при крайній позиції повзунок праворуч. Для оптимізації енергоспоживання: ▶ регулюйте повзунок на мінімальне нагрівання, яке потрібно. Після виконання цих процедур, запалювання основного пальника відбуватиметься автоматично, коли в ньому відкривалися гарячою водою, оскільки пилотне полум'я постійно горить. Коли захочете вимкнути колонку: ▶ посуньте повзунок контролю якнайдалі ліворуч. За кілька секунд пилотне полум'я розгориться.

Таб. 4 Габарити

Габарити (мм)	A	B	C	D	E	F	G	Природний газ	Скrapлений газ
WR10-2 P	310	580	228	112,5	463	60	25	3/4 дюйма	3/4 дюйма
WR13-2 P	350	655	228	132,5	510	95	30	3/4 дюйма	3/4 дюйма
WR15-2 P	425	655	334	132,5	540	65	30	3/4 дюйма	3/4 дюйма

- [1] Передня кришка
 [2] Отвір для кріплення до стіни
 [3] Вікно для спостереження
 [4] Регулятор температури
 [5] Регулятор виходу
 [6] Газовий вентиль
- [7] Штуцер випускної труби
 [8] Витяжка з пристроєм контролю тяги
 [9] Теплообмінник
 [10] Газовий клапан
 [11] П'єзозапалювання
 [12] Водяний клапан

Мал. 1



2.7 Габарити

2 Технічні характеристики і габарити

2.1 Сертифікат відповідності



Конструкція та принцип роботи даного продукту відповідають нормам UA. Відповідність підтверджується маркуванням UA.

UA-TR012-14

2.2 Загальний опис

Модель	Категорія	Тип
WR 10/13/15-2 P...	II2H3+	B11BS

Таб. 2

2.3 Розшифрування коду моделі

W	R	15	-2	P	23 S...
W	R	13	-2	P	23 S...
W	R	10	-2	P	23 S...

Таб. 3

[W] Газова водогрійна колонка
[R] Налаштування пропорційної потужності

[10] Розхід води (л/хв.)

[2] Версія 2

[P] П'єзозапалювання

[23] Тип природного газу H

[31] Скарпений газ (бутан/пропан)

[S...] Код країни

2.4 Комплектація

- Газова водогрійна колонка
- Елементи монтажу
- Документація

2.5 Опис колонки

- Пристрій настінного кріплення
- Ця водогрійна колонка має систему п'єзозапалювання
- Горілка природного газу/газу LPG
- Теплообмінник виготовлено без використання цинкового чи свинцевого покриття
- Автоматичний водний клапан виготовлено з поліамідного скловолокна, що на 100% піддається повторній обробці

- Автоматичне регулювання розходу води забезпечує постійний потік води навіть при коливаннях тиску у системі водопостачання
- Пропорційне регулювання потоку води і газу забезпечує постійну температуру.
- Регулятор розходу газу, що легко переміщується і гартована безпека забезпечується термoeлектричним пристроєм безпеки при заасанні полум'я
- Пристрій контролює тягу, що викликає колонку, якщо система відведення відпрацьованих газів не функціонує належним чином
- обмежує температуру, який захищає теплообмінник від перегріву.

2.6 Додаткове приладдя

- Комплект для переобладнання з природного газу на пропан/бутан та навпаки.

використовувати тільки оригінальні запчастини.

Видухові та вогненбезпечні матеріали

► Подлизу колонки категорично забороняється складання, зберігання та використання видухових і легкозаймистих матеріалів і рідин (папір, розчинники, фарби і т.інш.).

Повітря у приміщенні та горючий газ

► Для запобігання корозії, повітря у приміщенні та горючий газ не повинні містити корозійних речовин (наприклад, галогенований вуглеводень, який містить частки хлору та фтору).

До уваги користувач

► Проінформувати користувача про методи експлуатації та догляду за пристроєм.
 ► Застерігти користувача від самостійного внесення змін у пристрій.

Небезпека для життя через неправильне використання

Експлуатація приладу без вмонтованої передньої кришки заборонена і може призвести до

серйозних тілесних ушкоджень, які можуть становити загрозу життю. ► Переконайтеся, що передню кришку приладу вмонтовано під час введіння в експлуатацію, протягом постійної експлуатації чи після робіт технічного обслуговування.

- Для ремонту дозволяється обслуговування пристрою.
- Необхідно щороку проводити встановлення пристрою.
- Навколпашного середовища під час за забезпечення безпеки
- Користувач несе відповідальність обслуговування та огляд пристрою.
- Користувач повинен час від часу проводити технічне обслуговування

Технічне обслуговування

- Зміншувати канали вентиляції.
- Забороняється закривати або газові/відного трубопроводу.
- Забороняється вносити зміни до сервісного центру.
- Фіхаціям спеціалізованого дозволяється виконувати тільки встановлення пристрою
- Монтаж та налагодження під час газопостачальної установа.

Монтаж та налагодження

- Повідомте спеціаліста
- Приміщення.
- Відчиніть вікна та двері в
- Вимкніть пристрій.

При виникненні запаху горіння:

- спеціаліста.
- Відповідального технічного газопостачальної установу та негайно сповістіть
- Терелефонуйте з іншого приміщення
- Зарядіть відкритий вогонь.
- Та вмикачами.

- Закрийте запірний кран подачі газу.
- Відчиніть вікна в приміщенні.
- Забороняється користування будь-якими електричними вмикачами

При виникненні запаху газу:

1.2 Техніка вашої безпеки

Tab. 1

Символ	Значення
◀	Крок дії!
→	Посилання на інші місця в документі
•	Перелік/запис у таблиці
–	Перелік/запис у таблиці (2-й рівень)

Інші символи

Догадніша інформація, що не містить небезпеку для життя людини або обладнання значенням.



Важлива інформація

- **НЕБЕЗПЕКА** означає, що є відповідність виникнення тяжких людських травм і небезпека для життя.
- **ПОПЕРЕДЖЕННЯ** означає, що можлива відповідність людських травм середнього ступеню.
- **ОБЕРЕЖНО** означає що може виникнути ймовірність обладнання.
- **УВАГА** означає, що є ймовірність пошкодження можуть бути використані в цьому документі:

Вказівки щодо техніки безпеки позначено попереджувальним трикутником. Попереджувальні слова додатково позначають вид та тяжкість наслідків, якщо заходи щодо запобігання небезпеки не виконуються.



Вказівки щодо техніки безпеки

1.1 Пояснення символів

Техніки безпеки

1 Пояснення символів і вказівки щодо

1	Повсюдення символів і вказівки щодо техніки безпеки	1.1 Повсюдення символів 3 1.2 Техніка вашої безпеки 3
2	Технічні характеристики і габарити	2.1 Сертифікат відповідності 5 2.2 Загальний опис 5 2.3 Розшифрування коду моделі 5 2.4 Комплектація 5 2.5 Опис колонки 5 2.6 Даткове приладдя 5 2.7 Габарити 6 2.8 Функції 7 2.9 Технічні характеристики 8
3	Використання	3.1 Перед використанням пристрою 9 3.2 Підключіть пристрій 9 3.3 Контроль потужності 9 3.4 Регулювання температури 10 3.5 Вимикання 10 3.6 Злив води з пристрою 10
4	Правила	10
5	Умови інсталяції (тільки для сервісних організацій)	5.1 Важлива інформація 10 5.2 Місце встановлення 11 5.3 Монтаж пристрою 12 5.4 Підключення до водопроводу 12 5.5 Підключення до мережі газопостачання 12 5.6 Експлуатація 13
6	Напаштування (тільки для сервісних організацій)	6.1 Регулювання пристрою 13 6.2 Регулювання тиску 13 6.3 Перехід на різні типи газу 14
7	Експлуатація (тільки для сервісних організацій)	7.1 Завдання періодичного обслуговування 15 7.2 Зупуск після обслуговування 15 7.3 Пристрій контролю тяги 15
8	Несправності	17
9	Захист довкілля та утилізація	19
10	Дані про споживання енергії	20



Інструкція з монтажу й експлуатації
Газові колонки
Therm 4000 O
WR 10/13/15-2P...

BOSCH

